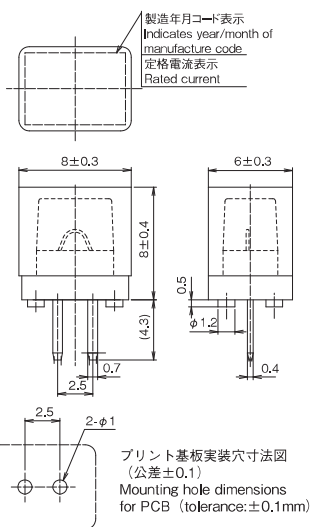




製造年月コードの説明 Descriptions on date of manufacture codes
 例:46 (年・月) Example: 46 (Year/Month)
 年:2004年 西暦の末尾 Year: 2004, The last digit of the year
 月:1~9 10月:X, 11月:Y, 12月:Z Month: 1 to 9 Oct: X, Nov: Y, Dec: Z



- 外形寸法・重量
Physical Size・Net Weight
8×6×8.5mm 0.4g
- 色 Color
透明色 Transparent body type
- 包装 Package
50個/スティック 50pcs/stick
- 使用温度範囲
Range of ambient temperature
-20℃~60℃
- 保存温度
Storage temperature
-40℃~85℃

通電容量 Carrying Capacity	溶断規格 Clearing Time
100%	150% 10分以内 (DM03 適用外) 200% 5秒以内 150% within 10 minutes (Except DM03) 200% within 5 seconds



RoHS対応品の見分け方
製造年月コードの前に「J」がついているもの
How to distinguish if RoHS is addressed
The product indicating “J” before the date of manufacture code



安全規格: UL file # E59783
Standard for Safety: UL file # E59783
CCC規格についてはお問合せ下さい
CCC Standard for Safety: please contact us

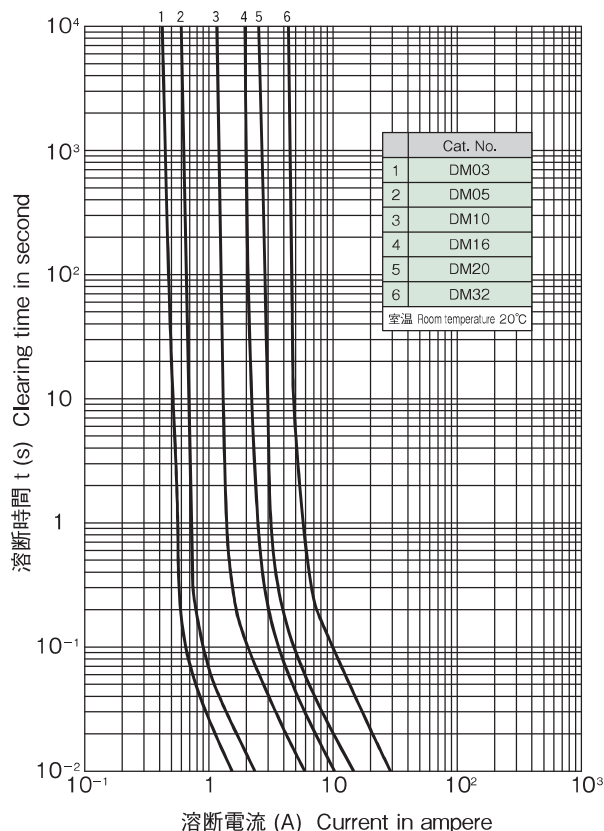
品名 Cat. No.	定格電流 Rated Current	定格遮断容量 Breaking Capacity	公称値 Nominal Value	
			ヒューズ抵抗値 ^{#1} Typ. Resistance ^{#1}	溶断 I^2t ^{#2} Joule Integral ^{#2}
DM03	0.3A	AC/DC 125V 50A	0.59 Ω	0.023A ² ·s
DM05	0.5A		0.49 Ω	0.052A ² ·s
DM10	1A		0.19 Ω	0.33A ² ·s
DM16	1.6A		0.10 Ω	1A ² ·s
DM20	2A		75m Ω	2A ² ·s
DM32	3.2A		40m Ω	8A ² ·s

※1:コールド時(定格電流の10%以下にて測定)
at 10% max. rated current

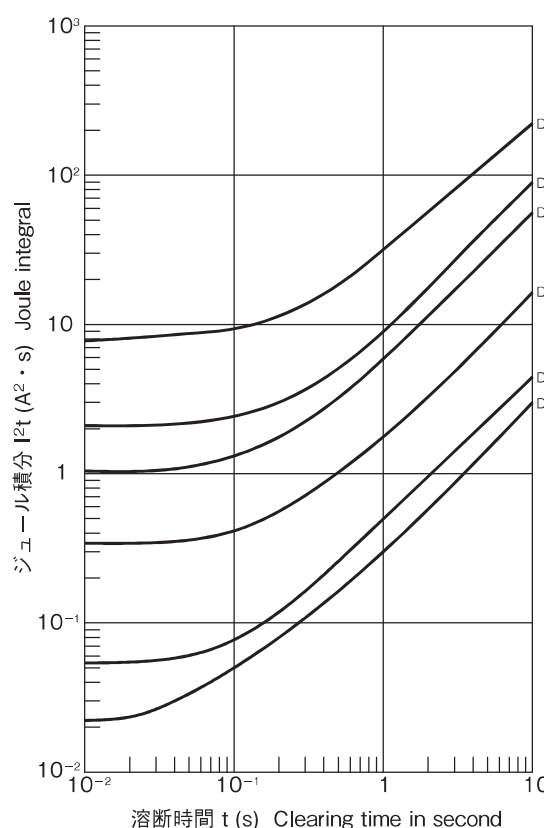
※2:溶断 I^2t 値は、 I^2t 特性の10msの値です。
Joule Integral is the value of 10ms of I^2t characteristics.

※3:本品をAC 100V系の回路にご使用の場合は、ご使用の製品が電気用品安全法(PSE)の対象外であることをご確認ください。
If using this fuse for an AC 100V circuit, make sure that the product for which you are using the fuse is not subject to the PSE Law.

■ 溶断特性 Time / Current Characteristics



■ I^2t 特性 I^2t Characteristics



■ カタログの記載内容は予告なく変更することがありますので、ご注文に際してはご確認ください。
 ■ Information in this catalog is subject to change without notice. Please confirm product information when ordering.