



技術資料 Technical Data



製造年月コードの説明 Descriptions on date of manufacture codes
 例:06Z (年・月) Example: 06Z (Year/Month)
 年:2006年 西暦の末尾2桁 Year: 2006, Two digits of last of the year
 月:1~9 10月:X、11月:Y、12月:Z Month: 1 to 9 Oct: X, Nov: Y, Dec: Z
 *なお、2005年12月から3ケタ表示に変更。(05Z)
 * Three digits are used to display on and after Dec.2005 (05Z)



RoHS対応品の見分け方
 2005年12月から対応
 製造年月コード「05Z」から対応品
 How to distinguish if
 RoHS is addressed
 Addressed on and after Dec.
 2005
 Addressed products carry the
 date of manufacture code of
 "05Z" or thereafter

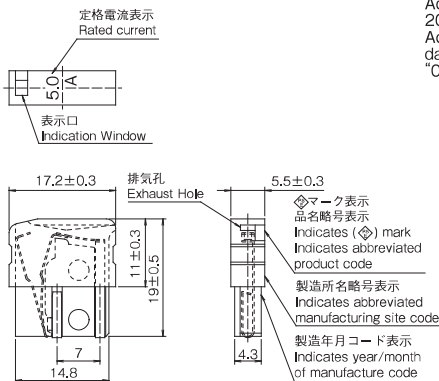


安全規格: UL file # E59783
 NTT仕様 #5028
 Standard for Safety: UL file # E59783
 Spec for Nippon Telegraph and
 Telephone Corporation #5028

CCC規格についてはお問合せ下さい
 CCC Standard for Safety: please contact us

警報用ヒューズ Alarm fuses / Indicating fuses

- 外形寸法・重量
 Physical Size・Net Weight
 17.2×5.5×19mm 1.8g
- 色 Color
 深緑色 Dark Green
- 包装 Package
 50個/スティック 50pcs/stick
- 使用温度範囲
 Range of ambient temperature
 -20℃~60℃
- 保存温度
 Storage temperature
 -25℃~40℃



品名 Cat. No.	通電容量 Carrying Capacity	溶断規格 Clearing Time
MP032 S MP50	110%	135% 6分以内 200% 0.5秒以内 135% within 6 minutes 200% within 0.5 second
MP63 MP75		135% 1時間以内 250% 1秒以内 135% within 1 hour 250% within 1 second

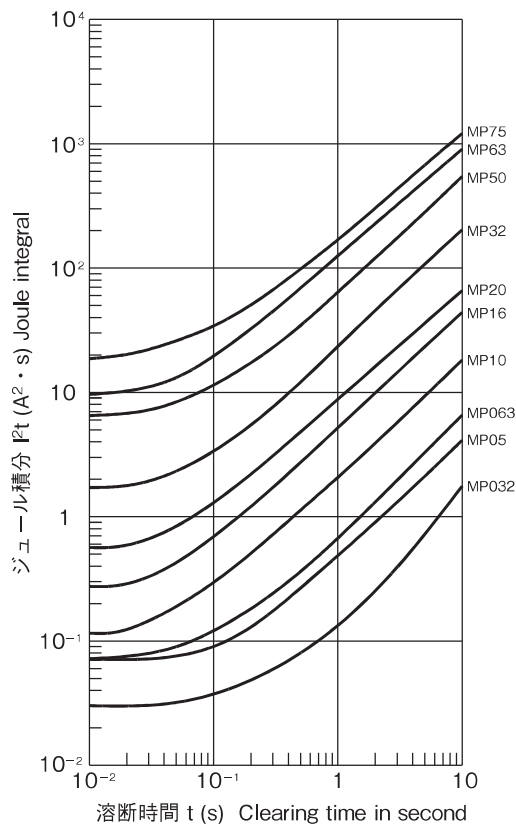
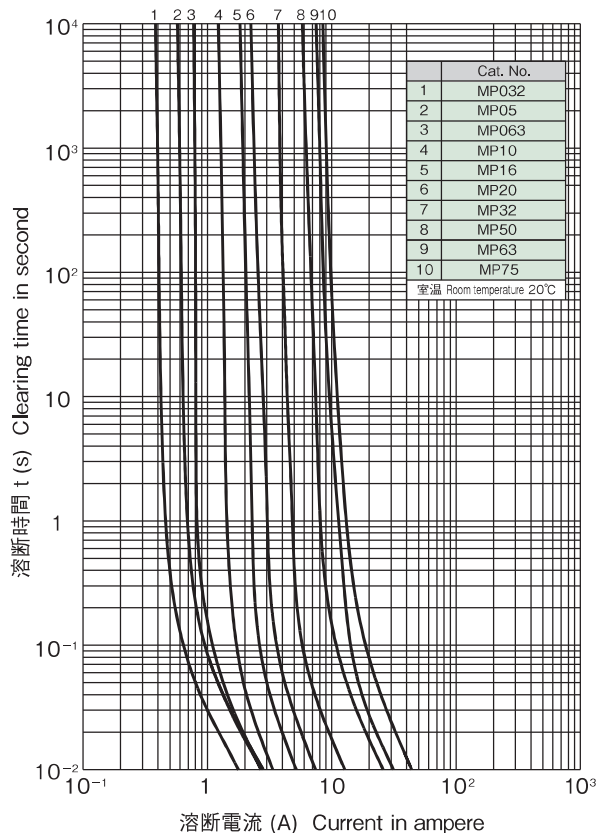
品名 Cat. No.	定格電流 Rated Current	定格遮断容量 Breaking Capacity	公称値 Nominal Value	
			ヒューズ抵抗値* Typ. Resistance #1	溶断I ² t* ^{#2} Joule Integral #2
MP032 ^{#3}	0.32A	AC/DC 125V 100A	1.41 Ω	0.03A ² ·s
MP05 ^{#3}	0.5A		0.44 Ω	0.07A ² ·s
MP063 ^{#3}	0.63A		0.32 Ω	0.07A ² ·s
MP10	1A		0.25 Ω	0.1A ² ·s
MP16	1.6A		0.14 Ω	0.25A ² ·s
MP20	2A		57m Ω	0.55A ² ·s
MP32	3.2A		34m Ω	1.5A ² ·s
MP50	5A		21m Ω	6.3A ² ·s
MP63	6.3A		17m Ω	9.3A ² ·s
MP75	7.5A		14m Ω	18A ² ·s

※1:コールド時(定格電流の10%以下にて測定)
 at 10% max. rated current
 ※2:溶断I²t値は、I²t特性の10msの値です。
 Joule Integral is the value of 10ms of I²t characteristics.
 ※3:MP032、MP05、MP063は電気用品安全法(PSE)の対象外となります。
 MP032, MP05, and MP063 are not subject to the PSE Law.

DCヒューズ DC fuses / Fuse for DC circuit

■ 溶断特性 Time / Current Characteristics

■ I²t特性 I²t Characteristics



■カタログの記載内容は予告なく変更することがありますので、ご注文に際してはご確認ください。
 ■ Information in this catalog is subject to change without notice. Please confirm product information when ordering.

マイクロヒューズ Micro fuses / Radial fuses

チップヒューズ SMT fuses / Chip fuses

管状ヒューズ Tubular fuses / Cartridge fuses

瞬断SPD SPD

プラグジャック Plugs / Jacks